

单向阀（螺纹连接） 3100 系列

液体

气体

特殊

□□□□

主体材质 SUS
设定压力 0.01MPa
最大使用压力 10MPa（40℃场合）

A
压力控制
器
单
向
阀

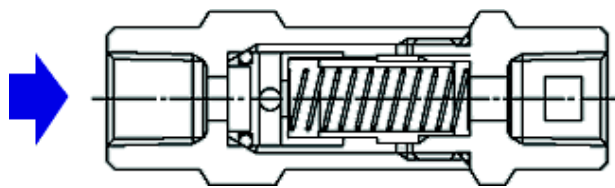
特点

防止流体逆向流动的不锈钢材质单向阀流体。在正向上，微压便可使塞柱移动，阀体进入全开状态，使流体顺畅通过。当流体变为逆向时，塞柱关闭，禁止流体流入。

规格

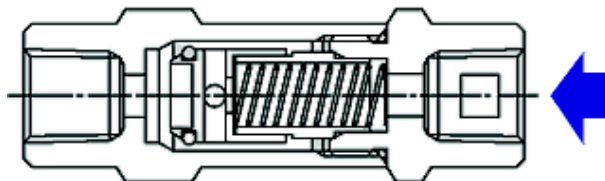
使用压力	最高 10MPa (@ 40℃)
使用温度	最高 160℃
主体材质	SUS316
O 环材质	Viton 橡胶（标准）、其他
启动压力	0.01MPa
连接口径	Rc1/8、Rc1/4、Rc3/8、外径 Φ6mm 管
孔径	6mm

注）栓柱正常动作的原因，动作压力需要大于0.01MPa。
在逆向阻流上，需要有 0.03MPa 以上的压差（2 次压减 1 次压）



正方向

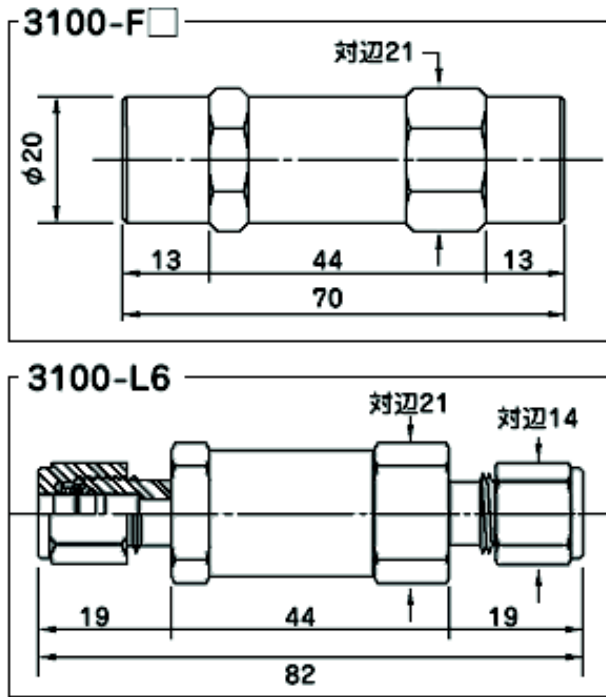
栓柱开始动作，通路打开阀体进入导通状态。
栓柱的受压面积大，微压便可推动栓柱移动。
栓柱设有停止位，长时间使用不会损伤弹簧。
即使弹簧压缩流通性也不受影响，可以得到最大流量。



逆方向

栓柱受到流体和弹簧压力关闭通路，阀进入闭合状态。

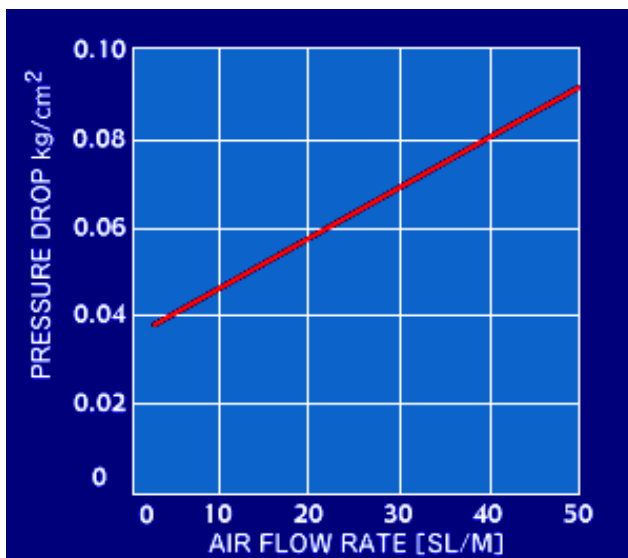
尺寸表



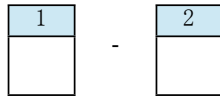
材质表

名称	材质
主体	SUS316
阀帽	SUS316
栓柱	SUS316
导杆	SUS316
弹簧	SUS316
O 环	Viton 橡胶

流量特性图



型号选定表



1. 基本型号

3100: 螺纹接入

2. 口径

F2: Rc1/8

F4: Rc1/4

F6: Rc3/8

L6: 外径 Φ 6mm 管

[高性能流体控制设备的专业供应商]

上海爱毕爱示贸易有限公司 IBS上海办事处
上海地址: 上海浦东新区东方路135号1003室
电话:021-5138 6970、5138 6990 FAX:021-5138 6971
<http://www.ibs-sh.cn/>