
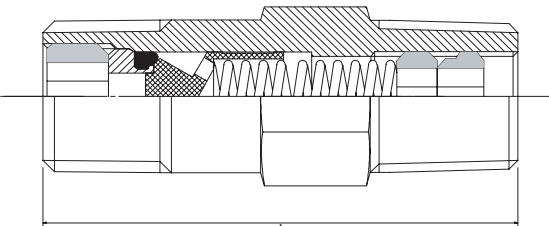


## ACVシリーズ(調圧型)

〈特徴〉 ■クラッキング圧力が調整可能な為、簡易型リリーフバルブとしても使用することが出来ます。

形 状			使用圧力	21MPa		
			接続口径	1/4・1/2NPT		
			本体材質	プラス(ASTM B16)/SUS316(ASTM A479)		
			Oリング材質	バイトン®(標準)/シリコン他		
			クラッキング圧力	20kPa~4.13MPa		
寸 法 図			備 考			
			●標準はNPT接続となっております。 ●PT接続をご希望の場合はご相談下さい。			
	寸 法 表	型式	A (mm)	HEX (対辺) (mm)	C V 値	
		ACV-4P	41.1	14.3	0.35	
		ACV-4FE	75.7	19.1	0.35	
	ACV-8P	65.0	22.2	1.20		

### 型式選定表

ACV - 4P B - V - 125

#### ■接続口径

4P	1/4オス×オス
4FE	1/4メス×メス
8P	1/2オス×オス

#### ■本体材質

SS	SUS316
B	プラス

#### ■Oリング材質

記号	Oリング材質	使用温度範囲(参考)
V	バイトン®(標準)	-23~+190℃
B	NBR	-40~+121℃
N	ネオプレン®	-40~+148℃
EP	エチレンプロピレン	-54~+148℃
S	シリコン	-56~+232℃


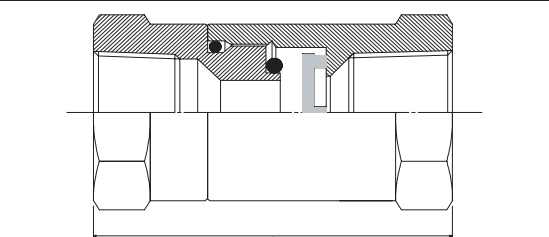
#### ■クラッキング圧力(PSI表記)

3~15 (20~100kPa)
15~65 (100~450kPa)
65~175 (450~1210kPa)
175~350 (1.21~2.41MPa)
350~600 (2.41~4.13MPa)

《例》本体材質:SUS316、Oリング:NBR、口径:1/4オス×オス、クラッキング圧力:450kPa ⇒ 型式「ACV-4PSS-N-65」となります。

## DCVシリーズ(ディスク型)

〈特徴〉 ■微圧クラッキングで、広範囲の圧力に使用出来ます。

形 状			使用圧力	3.5MPa		
			接続口径	1/4・3/8NPT		
			本体材質	プラス(ASTM B16)		
			Oリング材質	バイトン®(標準)/シリコン他		
			ディスク材質	アセタール		
寸 法 図			備 考			
			●標準はNPT接続となっております。 ●PT接続をご希望の場合はご相談下さい。			
	寸 法 表	型式	A (mm)	HEX (対辺) (mm)	C V 値	
		1/4	49.2	19.1	0.80	
		3/8	49.2	23.8	1.35	

### 型式選定表

DCV - 250 B - V

#### ■接続口径(NPT)

250	1/4
375	3/8

#### ■本体材質

B	プラス
---	-----

#### ■Oリング材質

V	バイトン®(標準)
B	NBR
EP	エチレンプロピレン
S	シリコン

《例》本体材質:プラス、Oリング:シリコン、口径:3/8 ⇒ 型式「DCV-375B-S」となります。