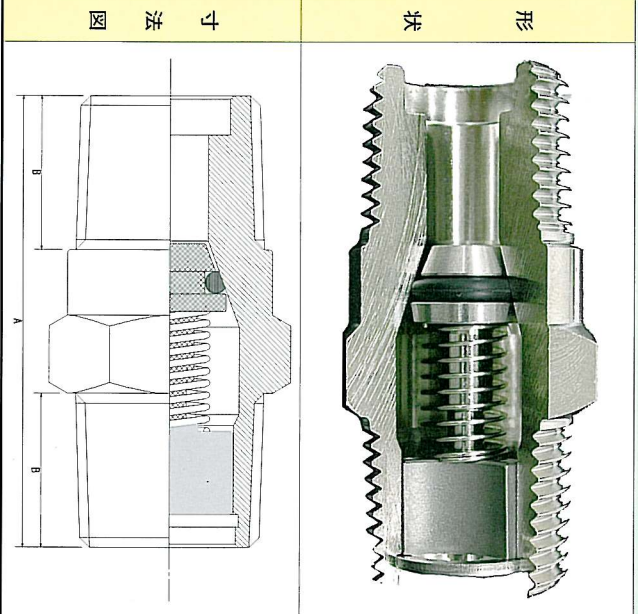


Cシリーズ(一般汎用型)

<特徴>

- コンパクト・ロークロス・長寿命の三拍子揃った優れたものです。
- オリンゲール及びメタルタッチでのダブルタッチ方式を採用することによりゼロリークかつ長寿命。

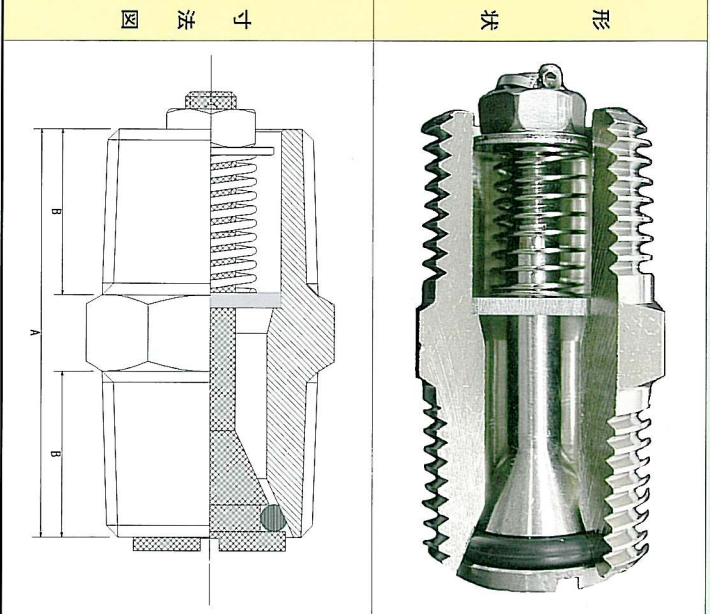


形状	使用圧力	真空～4.9MPa																												
	耐圧	7.35MPa																												
	接続口径	R1/8～R1"																												
	本体材質	ブラス/SUS316																												
	オリンゲ材質	フッ素ゴム4種D(標準)																												
	クラッキンゲ圧力	標準7kPa																												
寸法図	備考	<ul style="list-style-type: none"> ●最大使用差圧0.6MPa ●デイスクワイルター内蔵可(オアション) ●オアションクラッキンゲ1.20.50kPa ※1kPa選定時、取付方向出口上向き限定																												
	接続口径	A B HEX(対辺)																												
	寸法表	<table border="1"> <tr> <th>寸法</th> <th>A</th> <th>B</th> <th>HEX(対辺)</th> </tr> <tr> <td>1/8</td> <td>33.5</td> <td>10.0</td> <td>13.0</td> </tr> <tr> <td>1/4</td> <td>40.2</td> <td>13.6</td> <td>16.0</td> </tr> <tr> <td>3/8</td> <td>40.5</td> <td>13.8</td> <td>19.0</td> </tr> <tr> <td>1/2</td> <td>48.0</td> <td>18.0</td> <td>22.0</td> </tr> <tr> <td>3/4</td> <td>59.0</td> <td>22.0</td> <td>29.0</td> </tr> <tr> <td>1"</td> <td>68.0</td> <td>21.0</td> <td>35.0</td> </tr> </table>	寸法	A	B	HEX(対辺)	1/8	33.5	10.0	13.0	1/4	40.2	13.6	16.0	3/8	40.5	13.8	19.0	1/2	48.0	18.0	22.0	3/4	59.0	22.0	29.0	1"	68.0	21.0	35.0
寸法	A	B	HEX(対辺)																											
1/8	33.5	10.0	13.0																											
1/4	40.2	13.6	16.0																											
3/8	40.5	13.8	19.0																											
1/2	48.0	18.0	22.0																											
3/4	59.0	22.0	29.0																											
1"	68.0	21.0	35.0																											

C1シリーズ(一般汎用型)

<特徴>

- 1/8"～2"までの幅広いラインナップ ※材質ご注意ください。
- 二次側(出口側)に液溜まりが無い為、液体混合装置等に実績があります。



形状	使用圧力	真空～4.9MPa																																				
	耐圧	7.35MPa																																				
	接続口径	ブラス：R1/8～R1/2, SUS316：R1/4～R2"																																				
	本体材質	ブラス/SUS316																																				
	オリンゲ材質	フッ素ゴム4種D(標準)																																				
	クラッキンゲ圧力	7kPa																																				
寸法図	備考	<ul style="list-style-type: none"> ●最大使用差圧0.6MPa ●ブラス製で口径3/4以上をご希望の場合はお問合せ下さい。 																																				
	接続口径	A B HEX(対辺)																																				
	寸法表	<table border="1"> <tr> <th>寸法</th> <th>A</th> <th>B</th> <th>HEX(対辺)</th> </tr> <tr> <td>1/8</td> <td>30.0</td> <td>12.0</td> <td>14.0</td> </tr> <tr> <td>1/4</td> <td>32.0</td> <td>13.0</td> <td>17.0</td> </tr> <tr> <td>3/8</td> <td>41.0</td> <td>16.0</td> <td>22.0</td> </tr> <tr> <td>1/2</td> <td>53.0</td> <td>21.0</td> <td>29.0</td> </tr> <tr> <td>3/4</td> <td>70.0</td> <td>30.0</td> <td>35.0</td> </tr> <tr> <td>1"</td> <td>72.0</td> <td>30.0</td> <td>45.0</td> </tr> <tr> <td>1 1/4</td> <td>81.0</td> <td>33.0</td> <td>50.0</td> </tr> <tr> <td>1 1/2</td> <td>85.0</td> <td>35.0</td> <td>65.0</td> </tr> </table>	寸法	A	B	HEX(対辺)	1/8	30.0	12.0	14.0	1/4	32.0	13.0	17.0	3/8	41.0	16.0	22.0	1/2	53.0	21.0	29.0	3/4	70.0	30.0	35.0	1"	72.0	30.0	45.0	1 1/4	81.0	33.0	50.0	1 1/2	85.0	35.0	65.0
寸法	A	B	HEX(対辺)																																			
1/8	30.0	12.0	14.0																																			
1/4	32.0	13.0	17.0																																			
3/8	41.0	16.0	22.0																																			
1/2	53.0	21.0	29.0																																			
3/4	70.0	30.0	35.0																																			
1"	72.0	30.0	45.0																																			
1 1/4	81.0	33.0	50.0																																			
1 1/2	85.0	35.0	65.0																																			

型式選定表

C		T		2		V		-		※	
基本型式		一般汎用型		一般汎用型		C1		クラッキンゲ圧力		特殊クラッキンゲ時のみ表示(Cシリーズ限定)一般汎用型1kPaが最小単位で、50kPaの場合-50となります。	
■本体材質		■接続口径		■オリンゲ材質		■オリンゲ材質		■オリンゲ材質		■オリンゲ材質	
T	SUS316	1	1/8	4	1/2	10	11/4	記号	オリンゲ材質	使用温度範囲(参考)	使用温度範囲(参考)
B	ブラス	2	1/4	6	3/4	12	1 1/2	V	フッ素ゴム4種D	-12～+180℃	-45～+180℃
		3	3/8	8	1"	16	2"	K	カルレツツ®	-4～+284℃	-40～+90℃
								D	パーフロ	-27～+207℃	-27～+90℃
									NBR 1種A		

《例》Cシリーズ 本体材質:SUS316、オリンゲ:パーフロ、口径:R3/8、クラッキンゲ圧力:20kPa ⇒ 型式「CT3D-20」 となります。

※本図に掲載したデータは、オリンゲメーカーの参考データであり、保証されたものではありません。