
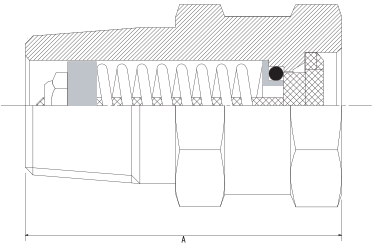
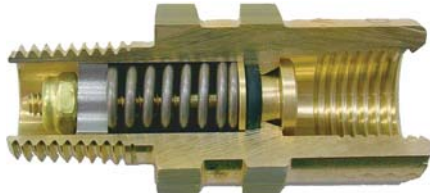
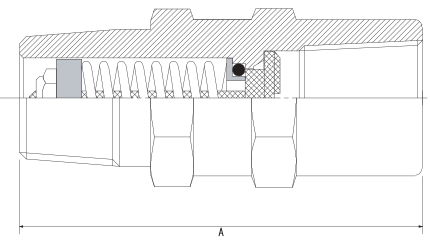



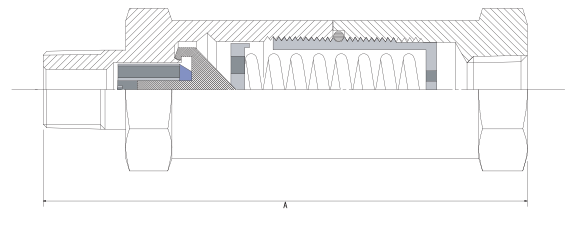
VRVHシリーズ(高圧大気開放型)

形状			耐 圧	5.2MPa	
	寸法図			接 続 口 径	1/8・1/4NPT
		本 体 材 質	ブラス(ASTM B16)/SUS316(ASTM A479)		
			0 リン グ 材 質	バイトン®/テフロン®他	
			設 定 圧 力	1.04~4.2MPa	
			備 考	<ul style="list-style-type: none"> ●SUS316材質は1/4"のみ ●標準はNPT接続となっております。 ●P T 接続をご希望の場合はご相談下さい。 	
		寸 法 表 (mm)	接続口径	A	HEX (対辺)
			1/8	23.9	13.0
			1/4	32.8	16.0

VRVHIシリーズ(高圧インライン型)

形状			耐 圧	5.2MPa	
	寸法図			接 続 口 径	1/8・1/4NPT
		本 体 材 質	ブラス(ASTM B16)		
			0 リン グ 材 質	バイトン®(標準)/テフロン®他	
			設 定 圧 力	1.04~4.2MPa	
			備 考	<ul style="list-style-type: none"> ●材質はブラスのみとなっております。 ●標準はNPT接続となっております。 ●P T 接続をご希望の場合はご相談下さい。 	
		寸 法 表 (mm)	接続口径	A	HEX (対辺)
			1/8	37.0	13.0
			1/4	45.0	19.1

HPRVシリーズ(高圧インライン型)

形状			耐 圧	22.5MPa		
	寸法図			接 続 口 径	1/8~3/4NPT	
		本 体 材 質	ブラス(ASTM B16)/SUS316(ASTM A479)			
			0 リン グ 材 質	バイトン®(標準)/テフロン®他		
			設 定 圧 力	0.07~16.5MPa		
			備 考	<ul style="list-style-type: none"> ●標準はNPT接続となっております。 ●PT接続をご希望の場合はご相談下さい。 		
		寸 法 表 (mm)	接続口径	A	B	HEX (対辺)
			1/8	85.0	107.7	25.4
			1/4	85.0	107.7	25.4
			3/8	85.0	107.7	25.4
			1/2	106.0	128.3	32.0
			3/4	142.3	178.8	38.1

型式選定表

■基本型式

VRVH	高圧大気開放型
VRVHI	高圧インライン型
HPRV	高圧インライン型

■ネジの規格

R	PTネジ
表示無	NPTネジ

■接続口径

125	1/8	500	1/2
250	1/4	750	3/4
375	3/8		

■本体材質

SS	SUS316
B	ブラス

■クラッキング圧力

PSI 単位表示

■Oリング材質

記号	Oリング材質	使用温度範囲(参考)
V	バイトン®(標準)	-29~+176°C
T	テフロン®	-220~+176°C
B	NBR	-40~+121°C
N	ネオプレン®	-40~+121°C
S	シリコン	-56~+176°C

《例》本体材質:SUS316、Oリング:バイトン、口径:1/2NPT、クラッキング圧力:6.9MPa(1000PSI) ⇒ 型式「HPRV-500SS-V-1000」となります。