

供給側圧力変動の影響を受けない一次圧変動型 フローコントローラ

# MODEL 2204 SERIES

RoHS 対応可 FAX 注文可

フローコントローラ 2204 は、二次側（出口側）圧力一定の場合、一次側圧力（入口側）が変動しても、常に一定流量を保持する流量制御弁です。流量設定は内蔵されている精密ニードルバルブにより極微量流量から精密かつ正確に行えます。



- 安定した流量制御特性  
精度の高い部品で構成された非回転構造のニードルバルブにより、微量流量をなめらかに調整できます。
- 供給側圧力変動の影響を受けません  
二次側（出口側）圧力一定の条件で一次側（供給側）圧力が変化しても一定流量を保持します。
- 清浄性  
精度の高い部品はクリーニング処理され組み立てられていますから安心して使用できます。清浄性を要求される高感度分析計等にはステンレス製を推奨いたします。

### ■ 用途

- 理化学機器に
- ポンプ後段の制御に
- 各種分析機器に
- 各種環境計測機器に

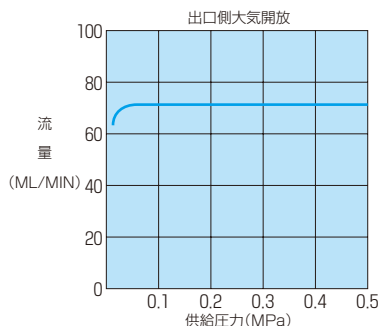
### ■ 標準仕様

流量定格	ガス 10 ML / MIN ~ 10L / MIN まで
制御精度	一次圧（入力圧力）0.07MPa ~ 0.8MPa の間、0.3MPa の変化に於て、流量変動値 ± 2% 以内
調整ネジ回転数	12 ~ 13 回転
最大使用圧力	0.8MPa
最大使用温度	(A) 70°C (SS) 120°C
流体接触部材質	(A) A $\emptyset$ 真鍮、POM、NBR、SUS316 (SS) SUS316、フッ素樹脂、フッ素ゴム
接続	<input type="checkbox"/> Rc1/8 (M8+Rc1/8)

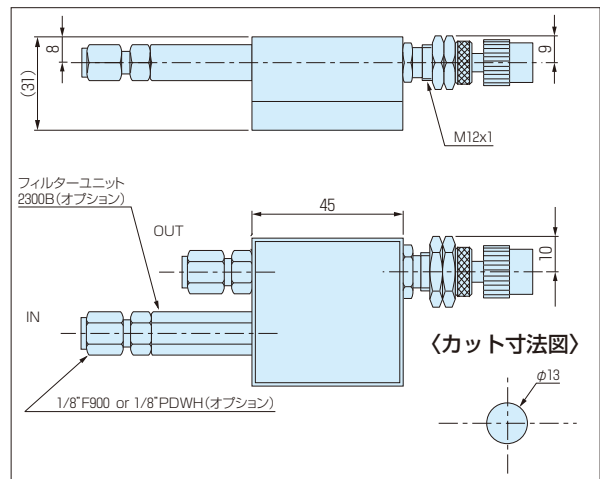
### ■ 特別仕様

- IN側フィルタージョイントMODEL2300B(P180参照)
- 接続口ジョイント(P186-187参照)

### ■ 制御特性



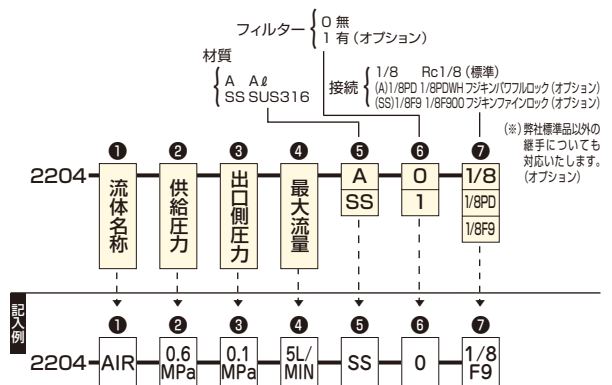
### ■ 寸法図



### ■ 御購入について

- バルブの選定は流体・圧力・流量の条件を明記頂ければ弊社にて行います。定格表は参照に御使用下さい。
- 入口側と出口側の圧力差は最低 0.07MPa 以上必要です。

### ■ 注文方法



※注文・見積り依頼は、注文方法、記入例によって巻末の「注文・見積り依頼カード」にご記入の上、ファックスで発注してください。

C

流量制御バルブ(メカニカル)

MODEL 2204 SERIES