

ハイグレード マスフローメータ

MODEL 3100 SERIES

FAX
注文可

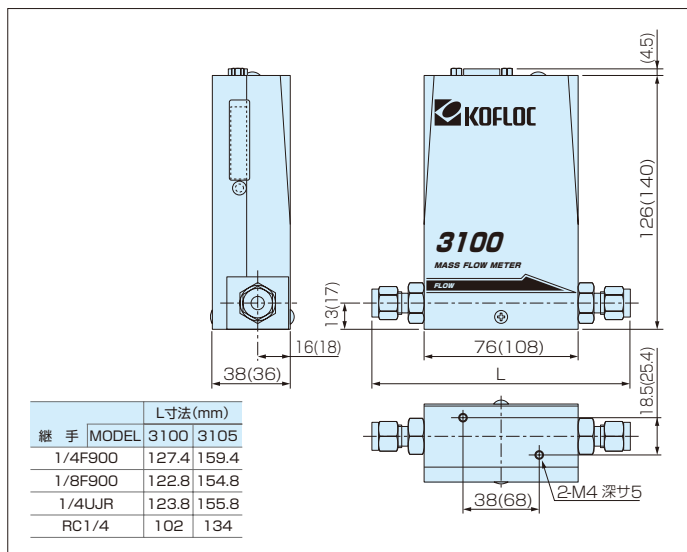
MODEL3100シリーズは、MODEL3200シリーズをベースにして開発された高精度流量測定用新型マスフローメータです。圧力損失の少ない新方式の細管流量センサーの採用で、高速応答と長期安定性を確保したハイグレードモデルです。

- 温度追従型電流差検出方式の流量センサーを搭載し高精度、高速応答を実現
- CF切り替え機能によるマルチガス対応
- F.S.1SCCMの微小流量対応 (SR オプション)

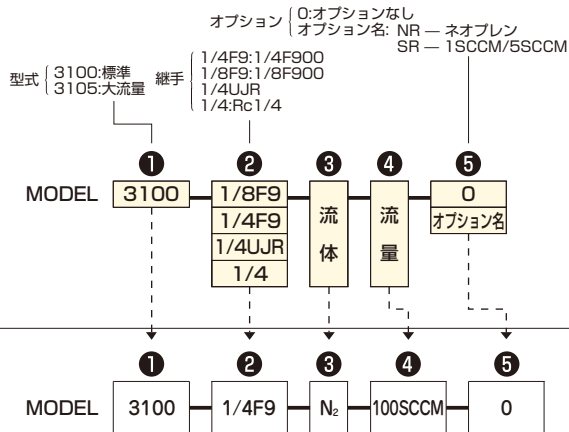


A
電子式流量計測制御
MODEL 3100 SERIES

■ 寸法図



■ 注文方法



※注文・見積り依頼は、注文方法、記入例にそって巻末の「注文・見積り依頼カード」にご記入の上、ファックスで発注してください。
※弊社標準以外の継手についても対応致します。(オプション)

■ 標準仕様

流量レンジ (N ₂ 換算)	10SCCM~20SLM/3100 30SLM~100SLM/3105
応答性	1sec.以下
精度	±1.0%F.S.以内/3100 ±1.5%F.S.以内/3105
直線性	±0.5%F.S.以内
繰り返し性	±0.2%F.S.以内
耐圧	980kPa
リークレート	1×10 ⁻⁸ Pa・m ³ /s以下 (Heの透過は含まない)
使用温度	0~50℃ (精度保証: 15~35℃)
接ガス部材質	ボディ: SUS316L, SUS316, PTFE シール材: バイトン(オプション: ネオプレン)
継手*	標準: 1/4F900(3/8F900) オプション: 1/8F900, 1/4UJR, Rc1/4
電気接続	Dsub9ピンオス KFC standard (SEMI standard準拠)
流量出力信号	0~5VDC
所要電源	+15VDC(±5%)100mA, -15VDC(±5%)100mA
接続口径	9/16-18UNF

*()は3105

■ 配線取合

Dsub9ピン KFC standardピン配列

ピンNo.	信号名称	ピンNo.	信号名称
1	NC	6	NC
2	流量出力0~5V	7	流量出力COM
3	電源+15VDC	8	NC
4	電源COM	9	NC
5	電源-15VDC		