

ハイグレード マスフローコントローラ

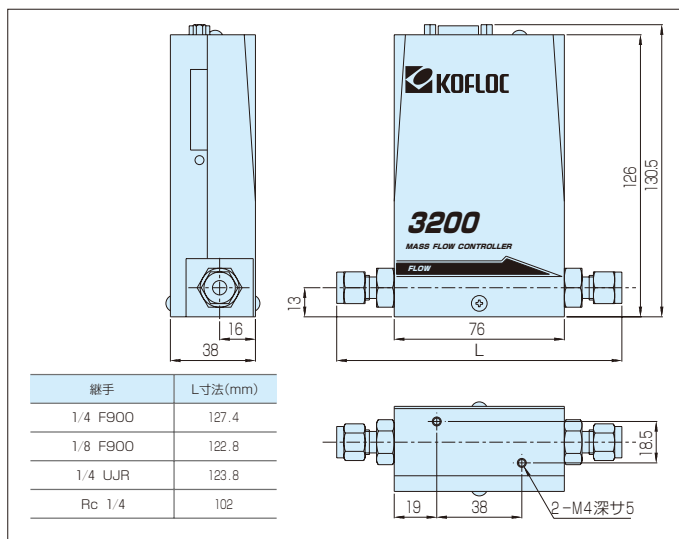
## MODEL 3200 SERIES

FAX  
注文可

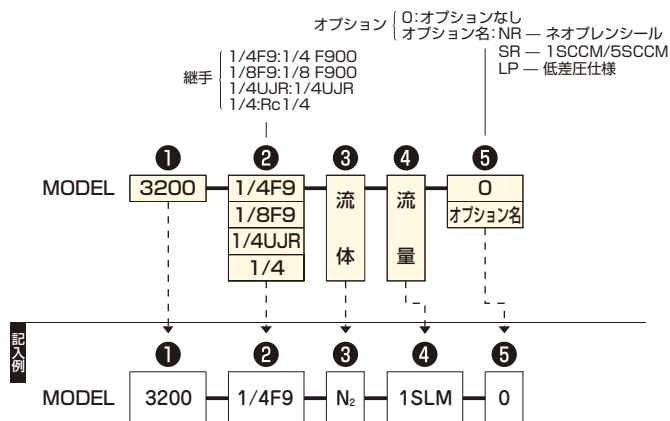
MODEL3200シリーズは、半導体、液晶、燃焼、分析、バイオ等幅広い分野で実績を誇る3910シリーズの後継機として設計された新型マスフローコントローラです。新しいコフロック・スタンダードにふさわしいハイパフォーマンスモデルです。

- 温度追従型電流差検出方式の流量センサーを搭載し高精度、高速応答を実現
- 安全方向動作のノーマリクローズバルブを採用
- CF切り替え機能によるマルチガス対応
- ダイヤフラムシートバルブの採用によりデットボリュームを低減
- F.S. 1SCCMの微小流量対応 (SRオプション)
- 燃焼ガス制御用の低差圧対応 (LPオプション)

## ■ 寸法図



## ■ 注文方法



※注文・見積り依頼は、注文方法、記入例によって巻末の「注文・見積り依頼カード」にご記入の上、ファックスで発注してください。

※弊社標準以外の継手についても対応致します。(オプション)



## ■ 標準仕様

流量レンジ(N <sub>2</sub> 換算)	10SCCM~20SLM
バルブ方式	ノーマリクローズ、ソレノイド、ダイヤフラムシートバルブ
制御範囲	2~100%F.S.
応答性	0~100%F.S. 1sec.以下 (with n±2%, typical)
精度	±1.0%F.S.以内@20℃
直線性	±0.5%F.S.以内@20℃
繰り返し性	±0.2%F.S.以内@20℃
動作差圧	F.S. ≤ 5SLM 49~294kPa *LP(低差圧)仕様はガス、流量により差があります 5 < F.S. ≤ 20SLM 98~294kPa
耐圧	980kPa
リークレート	1×10 <sup>-8</sup> Pa・m <sup>3</sup> /s以下 (Heの透過は含まない)
使用温度	0~50℃ (精度保証: 15~35℃)
接ガス部材質	ボディ: SUS316L バルブシート: PTFE シール材: バイトン(オプション: ネオプレン)(NBR)
継手	標準: 1/4 F900 オプション: 1/8 F900, 1/4UJR, Rc1/4
電気接続	Dsub9ピンオス KFC standard(SEMI standard準拠)
流量設定入力信号	0~5VDC
流量出力信号	0~5VDC
所要電源	+15VDC(±5%)100mA, -15VDC(±5%)200mA
接続口径	9/16-18UNF
重量	1000g

## ■ 配線取合

Dsub9ピン KFC standardピン配列

ピンNo.	信号名称	ピンNo.	信号名称
1	バルブ開閉入力	6	流量設定入力:Hi
2	流量出力0~5V	7	流量出力COM
3	電源+15VDC	8	流量設定入力:Lo
4	電源COM	9	NC
5	電源-15VDC		

A

電子式流量計制御

MODEL 3200 SERIES