

ローコストメタルシール マスフローコントローラ/マスフローメータ

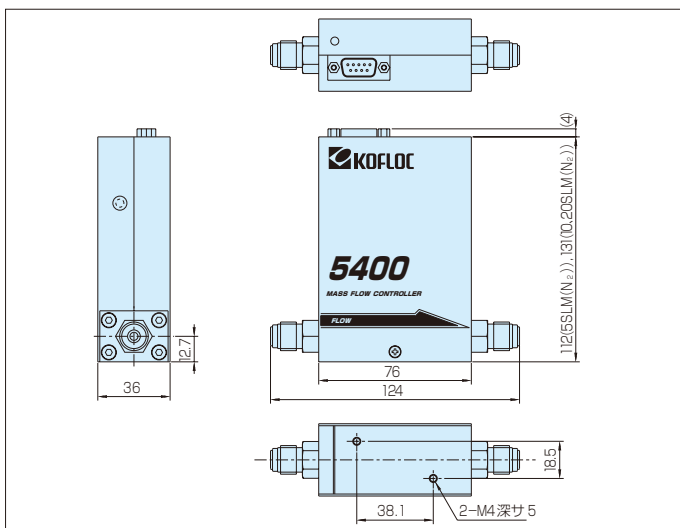
# MODEL 5400 SERIES

FAX  
注文可

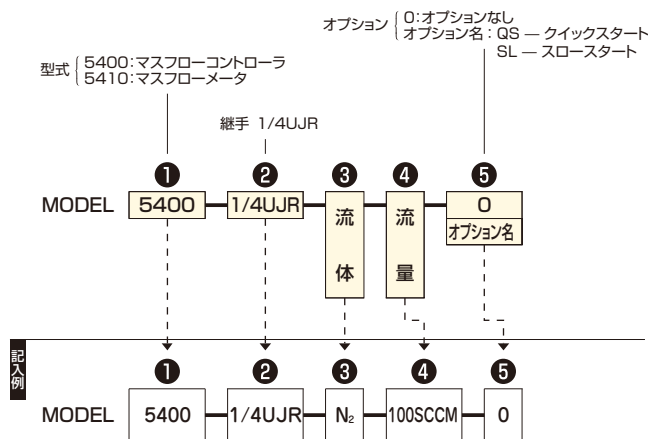
MODEL5400シリーズは、半導体プロセスガス制御に要求される溶接レス構造、メタルシール、精度 $\leq \pm 1\%$ 、応答性 $\leq 1$ 秒等の基本性能をクリアし、なおかつ画期的なコストダウンを実現したマスフローコントローラです。同じボディ設計のマスフローメータMODEL5410シリーズもラインナップします。

- 温度追従型電流差検出方式の流量センサーを搭載し高精度、高速応答を実現
- ソレノイド・ノーマリクローズバルブを採用
- 溶接レス構造、メタルシール化により低リーク
- ダイヤフラムシートバルブの採用によりデットボリュームを低減
- 面間・ボディ寸法、配線取り合いは他社置き換えに対応した構成

### ■ 寸法図



### ■ 注文方法



※注文・見積り依頼は、注文方法、記入例によって巻末の「注文・見積り依頼カード」にご記入の上、ファックスで発注してください。  
※弊社標準以外の継手についても対応致します。(オプション)



### ■ 標準仕様

流量レンジ(N <sub>2</sub> 換算)	10SCCM~20SLM
バルブ方式*	ノーマリクローズ、ソレノイド、ダイヤフラムシートバルブ
制御範囲*	2~100%F.S.
応答性*	0~100%F.S. 1sec.以下(Set Point $\pm 2\%$ , typically以下) QSオプション適用時は0~100%~0~20%応答まで1sec.以下
精 度	$\pm 1.0\%$ F.S.以内@20°C
直 線 性	$\pm 0.5\%$ F.S.以内@20°C
繰り返し性	$\pm 0.2\%$ F.S.以内@20°C
動作差圧*	F.S. $\leq 5$ SLM 49~294kPa *LP(低差圧)仕様はガス、流量により差があります 5< F.S. $\leq 20$ SLM 98~294kPa
耐 圧	980kPa
リークレート	$1 \times 10^{-11}$ Pa $\cdot$ m <sup>3</sup> /s以下
使用温度	0~50°C (精度保証: 15~35°C)
接ガス部材質	ボディ: SUS316L ダイヤフラム: Ni-Co バルブシート: PTFE シール材: Ni, SUS 316L
継 手	1/4UJR相当品
電気接続*	Dsub9ピンオスKFC standard(SEMI standard準拠)
流量設定入力信号*	0~5VDC
流量出力信号	0~5VDC
所要電源	5400: +15VDC( $\pm 5\%$ )100mA, -15VDC( $\pm 5\%$ )200mA 5410: +15VDC( $\pm 5\%$ )100mA, -15VDC( $\pm 5\%$ )100mA
重 量	1000g

\*印の項目はマスフローコントローラMODEL5400のみに適用されます。

### ■ 配線取合

Dsub9ピン KFC standardピン配列

ピンNo.	信号名称	ピンNo.	信号名称
1	バルブ開閉入力	6	流量設定入力: Hi
2	流量出力0~5V	7	流量出力COM
3	電源+15VDC	8	流量設定入力: Lo
4	電源COM	9	バルブ電圧出力(5400のみ)
5	電源-15VDC		

\*マスフローメータは2番、3番、4番、5番、7番のみ。

A

電子式流量計測制御

MODEL 5400 SERIES