

超小型マスフローコントローラ

MODEL 7200MC

RoHS
対応品

新開発のチップ型サーマルセンサーを搭載し、極限とも言える小型化を実現しました。
従来品と比べ、応答性や再現性が飛躍的に向上された、新しいタイプの流量計です。

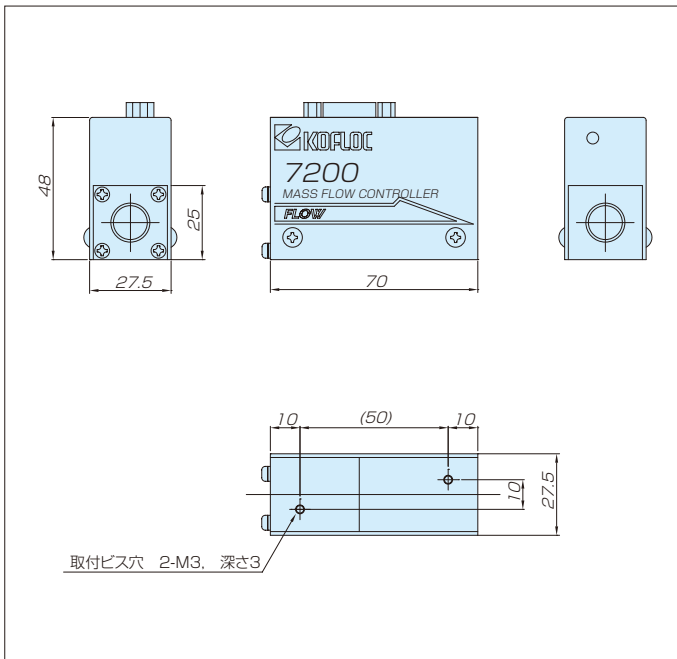
近日発売



A
電子式流量計制御
MODEL 7200MC

- 成膜技術とMEMS技術を活用したチップ型サーマルセンサー搭載
- 高速応答性・高再現性を実現
- 流量設定入力・流量出力の信号切り換えが可能(0~5V;4~20mA)
- 単電源電圧 DC24V駆動
- 可搬型ガス分析機器への搭載に最適

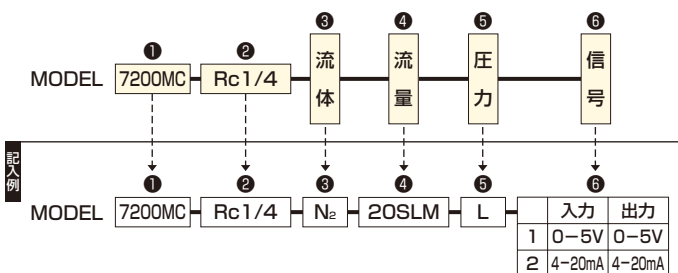
■ 寸法図



■ 標準仕様

バルブ方式	比例ソレノイド		
バルブ動作	非通電時-閉(N.C.)		
流量(F.S.)	50SCCM, 500SCCM	5SLM, 10SLM	20SLM
対象ガス	Air, N ₂ , Ar, He, H ₂ , CO ₂		
センサー方式	チップセンサー		
制御	制御範囲	2~100%	
	応答性	1 sec	
	精度(20℃)	±1%F.S.	±2%F.S.
	再現性	0.2%F.S.	
圧力	温度係数	0.2%/℃(15~35℃)	
	標準差圧	500kPa(入口:500kPa 出口:0kPa)ゲージ圧力	
	動作差圧範囲	L:150~400kPa, M:350~650kPa, H:600~900kPa	
温度	耐圧	980kPa	
	基準温度	20℃	
湿度	許容動作温度範囲	0℃~+50℃	
	許容保存温度範囲	-10℃~+60℃	
流量	許容動作湿度範囲	10~90%RH(但し、結露無き事)	
	アナログ入力	4~20mA:DC0~5V	
シグナル	アナログ出力	4~20mA:DC0~5V	
	定格	DC24V 消費電流350mA	
電源	電源電圧許容範囲	24V±10%(リップル5%)	
	適合規格	RoHS, CEマーキング対応	
接ガス部材質	真鍮 NBR 樹脂 SUS		
接続口径	Rc1/4		
重量	重量	800 g	1000 g

■ 注文方法



*注文・見積りの依頼は、注文方法、記入例によって巻末の「注文・見積り依頼カード」にご記入の上、ファックスで発注してください。

■ 配線取合

Dsub9ピンオス

ピンNo	信号名称	ピンNo	信号名称
1	強制開閉入力	6	流量設定信号入力
2	流量信号出力	7	流量信号出力 COM
3	電源 24V 入力	8	流量設定信号入力 COM
4	電源 COM	9	N C
5	N C		