

大流量マスフローコントローラ

MODEL 7900MC

RoHS
対応品

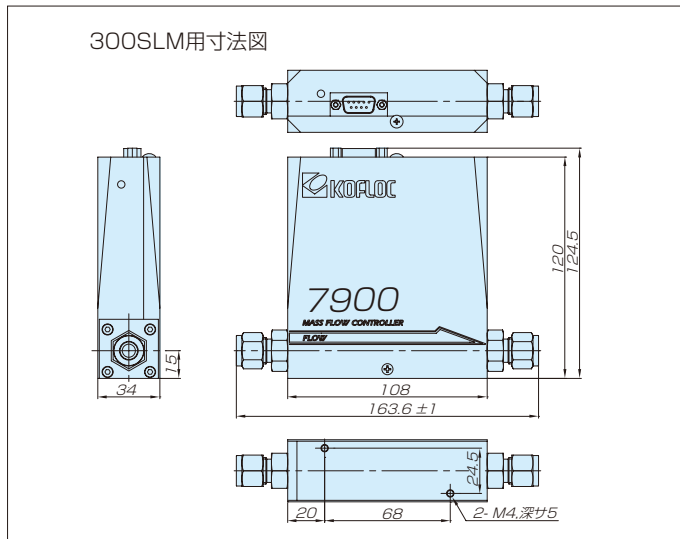
MODEL7900MCは、新開発のチップ型サーマルセンサー搭載した大流量用マスフローコントローラです。チップ型サーマルセンサーの持つ高速応答性や高再現性により、幅広い分野に御使用頂けます。

近日発売

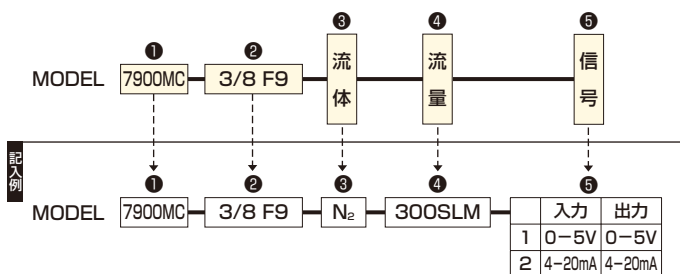


- 成膜技術とMEMS技術を活用したチップ型サーマルセンサー搭載
- 高速応答性・高再現性を実現
- 流量設定入力・流量出力の信号切り換えが可能(0~5V;4~20mA)
- 単電源電圧 DC24V駆動

■ 寸法図



■ 注文方法



* 注文・見積りの依頼は、注文方法、記入例によって巻末の「注文・見積り依頼カード」にご記入の上、ファックスで発注してください。
* 弊社標準以外の継手についても対応します。(オプション)

■ 標準仕様

バルブ方式	比例ソレノイド			
バルブ動作	非通電時閉(N.C.)			
流量 (F.S.)	300SLM	500SLM	1000SLM	
対象ガス	Air, N ₂			
センサー方式	チップセンサー			
制御	制御範囲	2~100%	5~100%	
	応答性	1sec	2sec	
	精度(20℃)	±1%F.S.	±3%F.S.	±5%F.S.
	再現性	0.2%F.S.		
圧力	温度係数	0.1%/℃ (15~35℃)		
	動作差圧範囲	100~300kPa	150~300kPa	
	耐圧	980kPa		
温度	基準温度	20℃		
	許容動作温度範囲	0℃~+50℃		
	許容保存温度範囲	-10℃~+60℃		
湿度	許容動作湿度範囲	10~90%RH(但し、結露無き事)		
流量シグナル	アナログ入力	4~20mA:DC0~5V		
	アナログ出力	4~20mA:DC0~5V		
電源	定格	DC24V 消費電流350mA		
	電源電圧許容範囲	24V±10%(リップル5%)		
適合規格	RoHS, CEマーキング対応			
接ガス部材質	SUS303, パイトン, PTFE			
継手	3/8 F900	1/2 F900		

■ 配線取合

Dsub9ピンオス

ピンNo	信号名称	ピンNo	信号名称
1	強制開閉入力	6	流量設定信号入力
2	流量信号出力	7	流量信号出力 COM
3	電源 24V 入力	8	流量設定信号入力 COM
4	電源 COM	9	NC
5	NC		